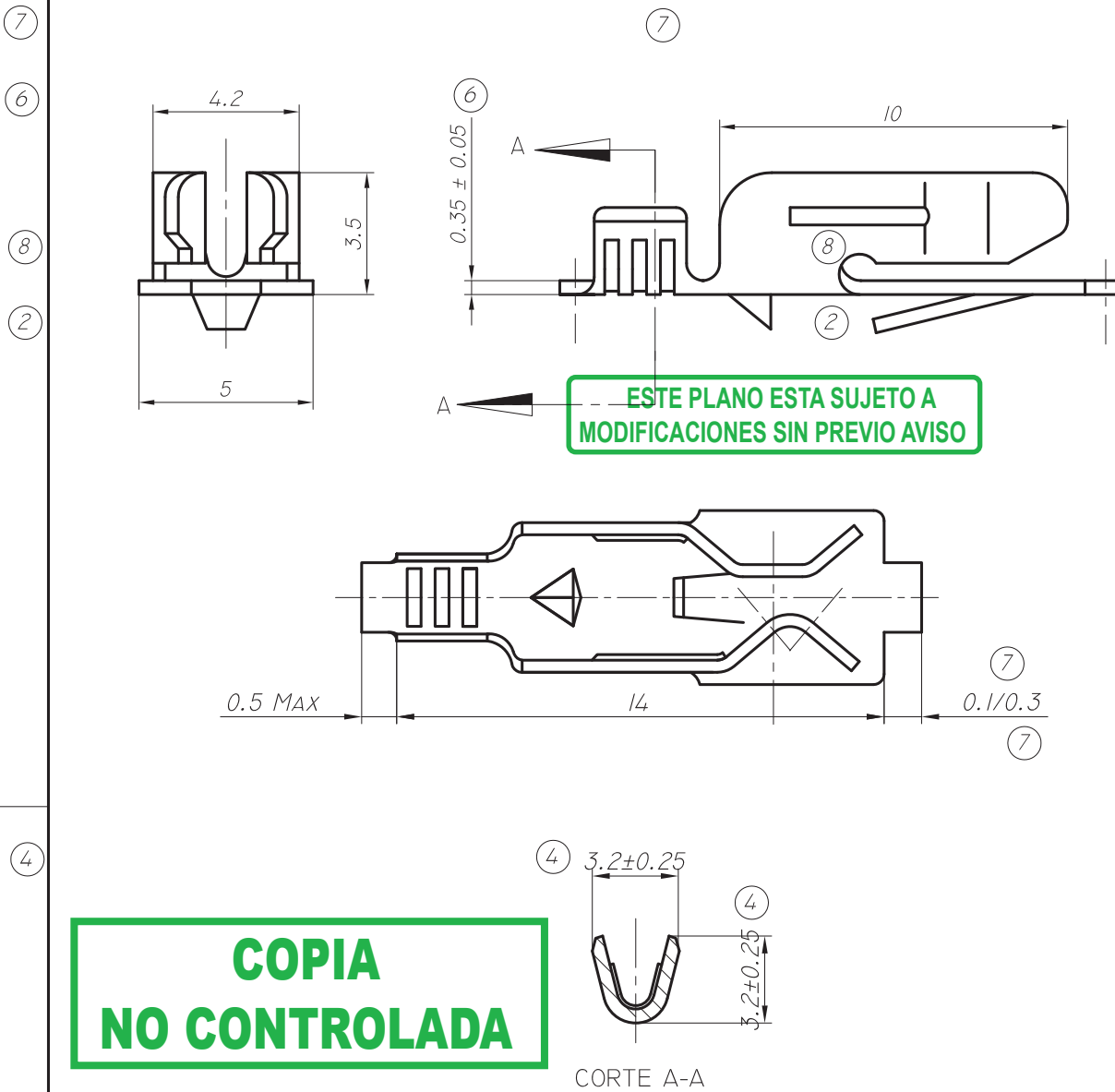


CODIGO	SECCION CONDUCTOR (MM ²)	INSERCIÓN (KG)	EXTRACCIÓN 1º Y 10º (KG.)	OBSERVACIONES
11078xx399 (78.399)	0.50 / 1.50	≤ 1.0	0.40 / 0.80	



05.09.11	8	SE AGREGAN NERVIOS.	G.G.		
07.05.09	7	CAMBIA FORMA DE LAS LENGUETAS Y EXTRACCIÓN ERA 0.30 / 0.70.	L.L.	P.S.	O.A.C.
25.10.07	6	COTA ERA 0.40.	L.L.	O.A.C.	GARCIA
13.11.06	5	COTA ERA 1.0.	L.L.	O.A.C.	GARCIA
09.08.05	4	TOLERANCIA ERA ± 0.15.	L.L.	O.A.C.	GARCIA
22.11.04	3	CAMBIA LA FORMA DEL CUERPO.	L.M.	O.A.C.	GARCIA
23.09.04	2	EL AGUJERO ERA CUADRADO.	L.M.	O.A.C.	GARCIA
23.06.04	1	ERA 3.0.	P.S.	O.A.C.	GARCIA
FECHA	Nº	MODIFICACIONES	DIBUJO	REVISO	APROBO



INDUSTRIAS ZETA S.R.L.

TOLERANCIA NO ACOTADA:
LINEAL: ±0.15
ANGULAR: ± 1° 30'

MATERIAL: LATON	ESCALA: 5:1	DIBUJO	REVISO	APROBO
CODIGO MAS: /E = TERMINACION ESTAÑADA /N = TERMINACION NIQUELADA /P = TERMINACION PLATEADA /S = PIEZA SUELTA	HOJA: 2 DE 2	P.S.	O.A.C.	GARCIA
		22.12.03	22.12.03	22.12.03
DENOMINACION: TERMINAL PORTALAMPARAS			PLANO PARA CLIENTE Nº:	78000